

MATERIALI UTILIZZATI

Mattoncino: alluminio anallergico - policarbonato

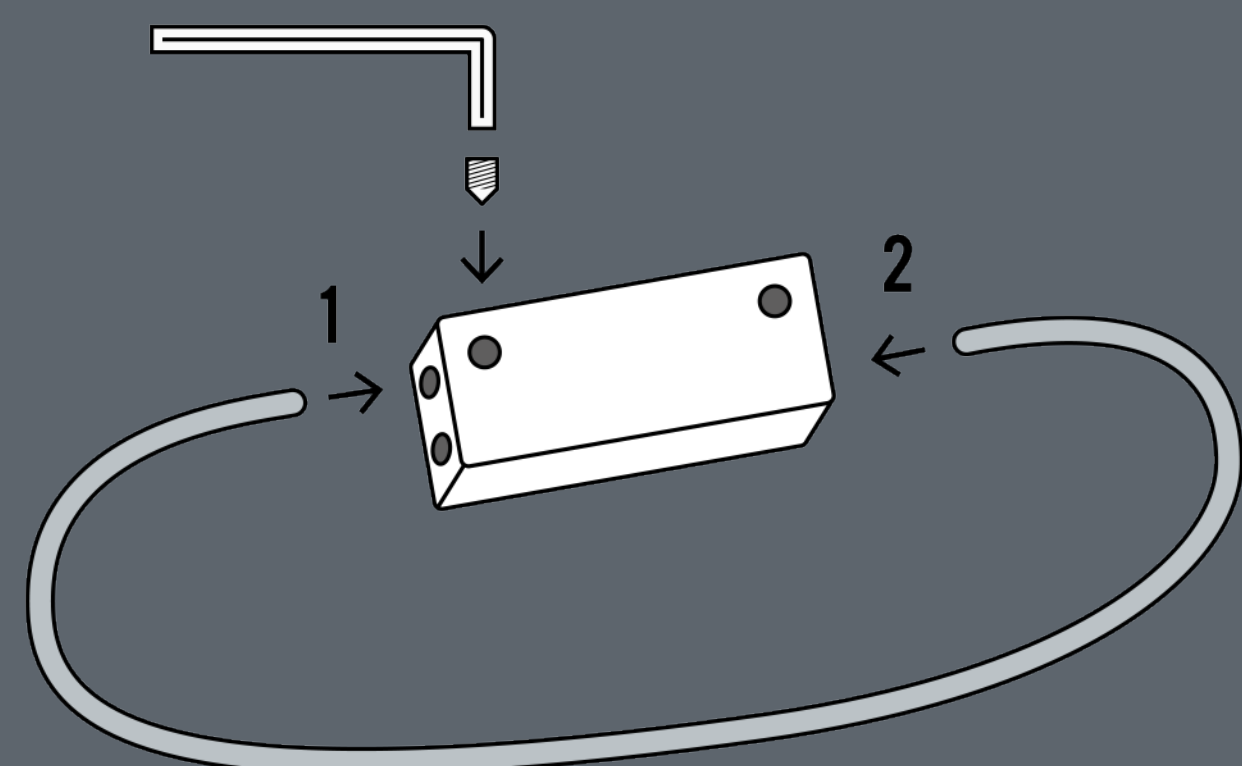
Cordoncino: filo elastico

completamente **Made in Italy**

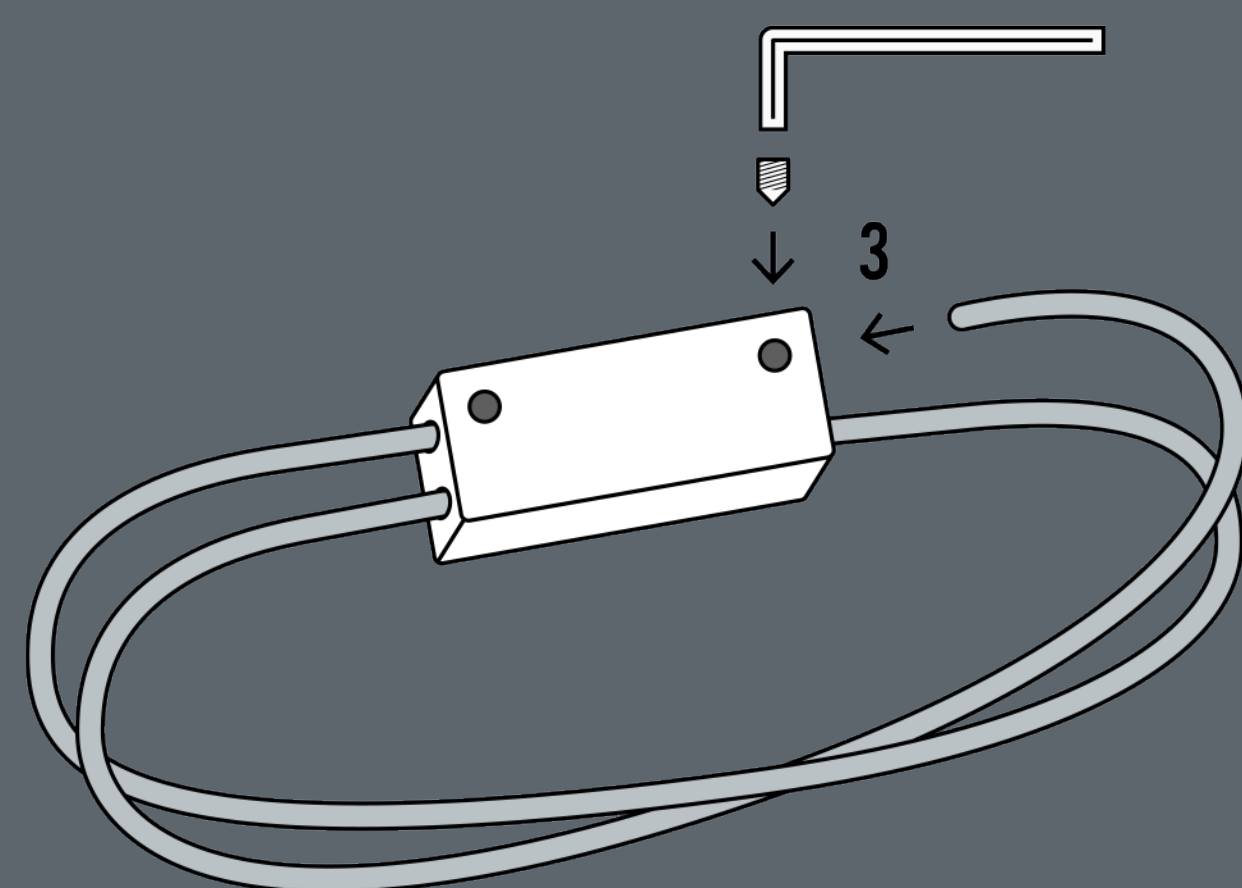
PERLOPIÙ

TECNICAL INFO

Bracciale

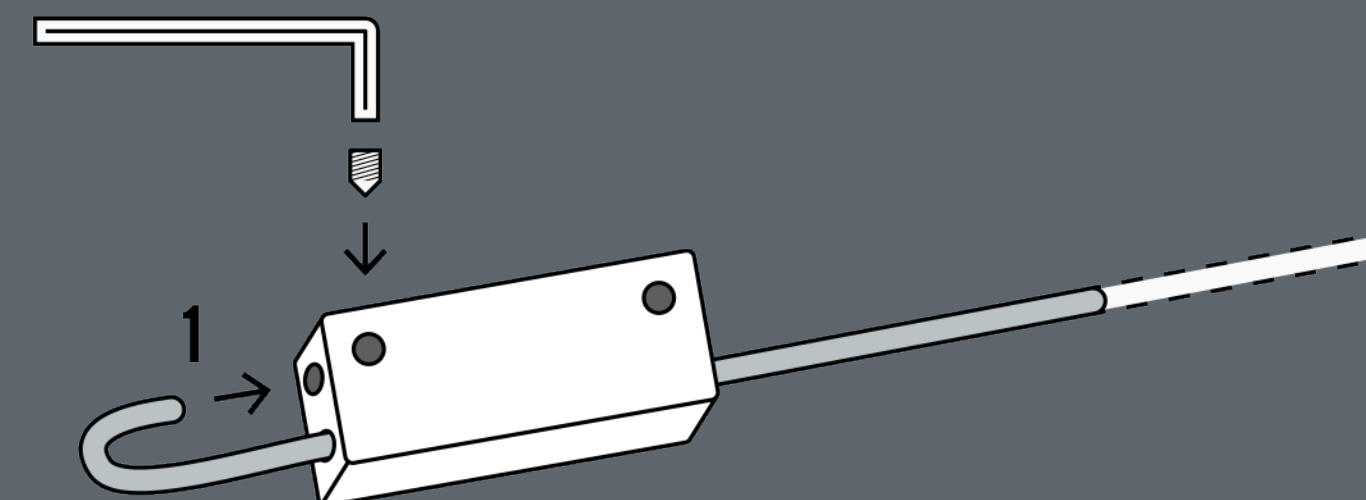


- 1 - Fissare il filo con granetti e brugola
- 2 - Passare il filo nel foro
- 3 - Fissare il filo con granetti e brugola

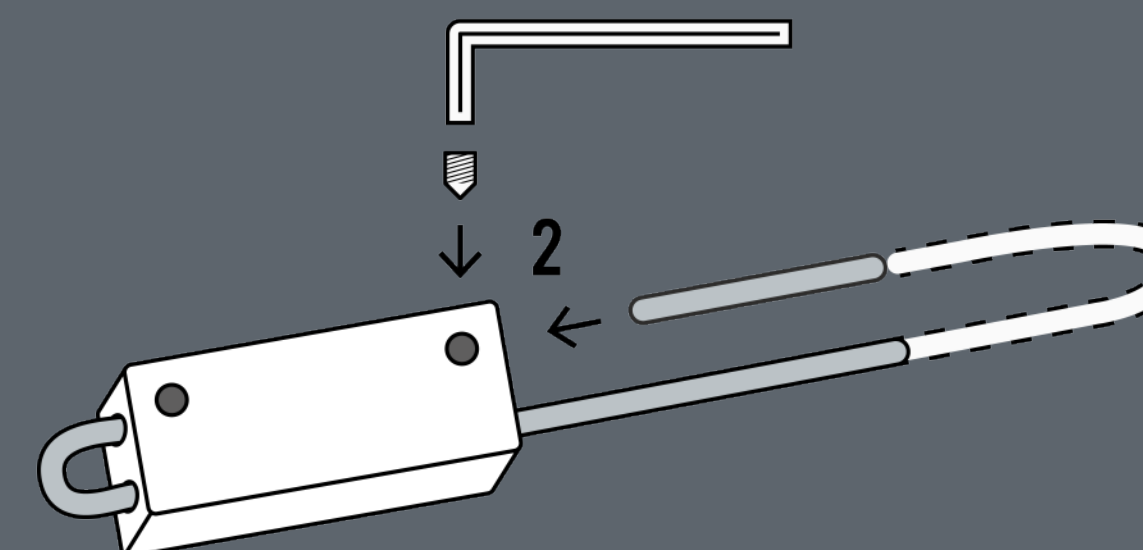


- 1 - Fix the thread with hex screwdriver
- 2 - Pass the thread through the hole
- 3 - Fix the thread with hex screwdriver

Collana - Portachiavi



- 1 - Fissare il filo con granetti e brugola, passare il filo nel foro
- 2 - Fissare il filo con granetti e brugola



- 1 - Fix the thread with hex screwdriver, pass the thread through the hole
- 2 - Fix the thread with hex screwdriver